



FUNDAMENTPLAN

Betonfundamente für Hebebühnen

STAND 2023



ANFORDERUNGEN FÜR BETONFUNDAMENTE

• BETONQUALITÄT

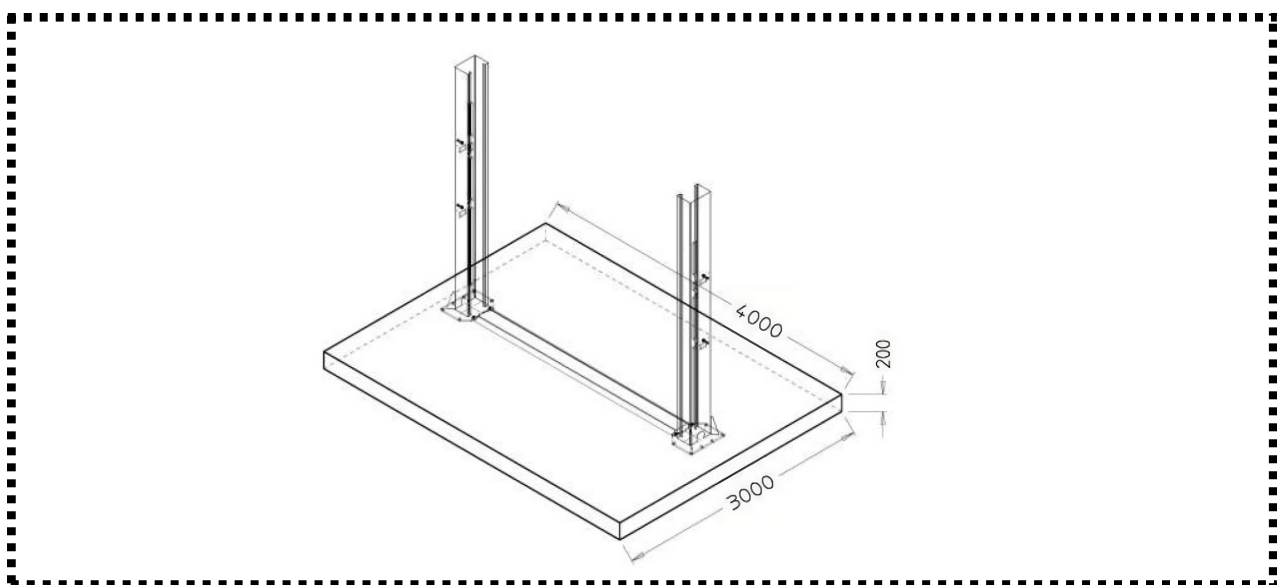
- Verwenden Sie Beton der Güte C20/25 gemäß DIN 1045-2 (oder DIN EN 206-1). Alternativ ist auch die Verwendung von Beton B25 nach alter DIN 1045 zulässig. Dieser Beton sollte CEM II 32,5 nach EN-197-1 enthalten, mit einer Korngruppe von 0/22 und einem Größtkorn von 22 gemäß DIN EN 12620.
- Der Boden muss waagrecht sein, und die Ebenheit darf 5 mm über die gesamte Fläche nicht überschreiten.
- Lassen Sie den neuen Beton idealerweise **28 Tage** aushärten.

• FUNDAMENTABMESSUNGEN

- Idealerweise sollte der gesamte Hallenboden in Beton C20/25 mit einer Dicke von 200 mm (bis 4,2 t) bzw. 250 mm (5 t) ausgeführt werden.

• MINDESTABMESSUNGEN

- Für **2-Säulen-Hebebühnen bis 4,2 t**: 4 m Länge x 3 m Breite x 0,2 m Tiefe.

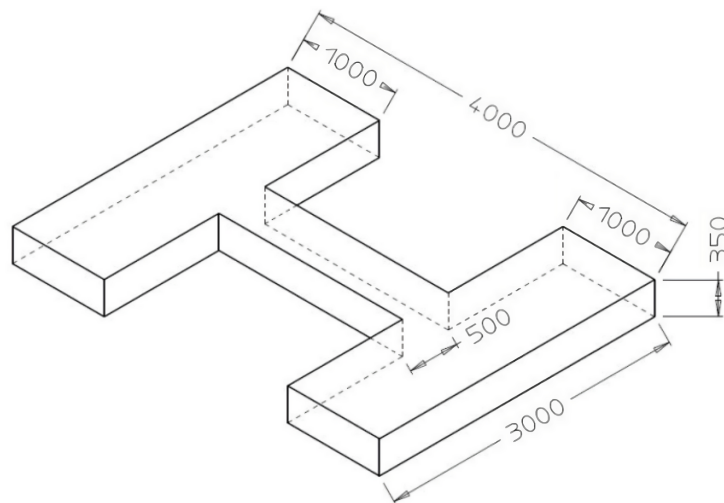


ANFORDERUNGEN FÜR BETONFUNDAMENTE

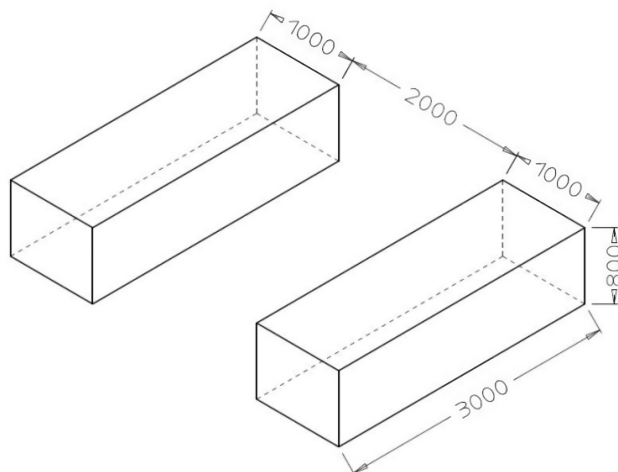
- Bei Verwendung der **TW 242 G**: Empfohlene Breite von 3,6 m (anstatt 4 m), jedoch mindestens 3,3 m.

ALTERNATIV

- H-förmige Konfiguration: 3,6 m Breite (für TW 242G)

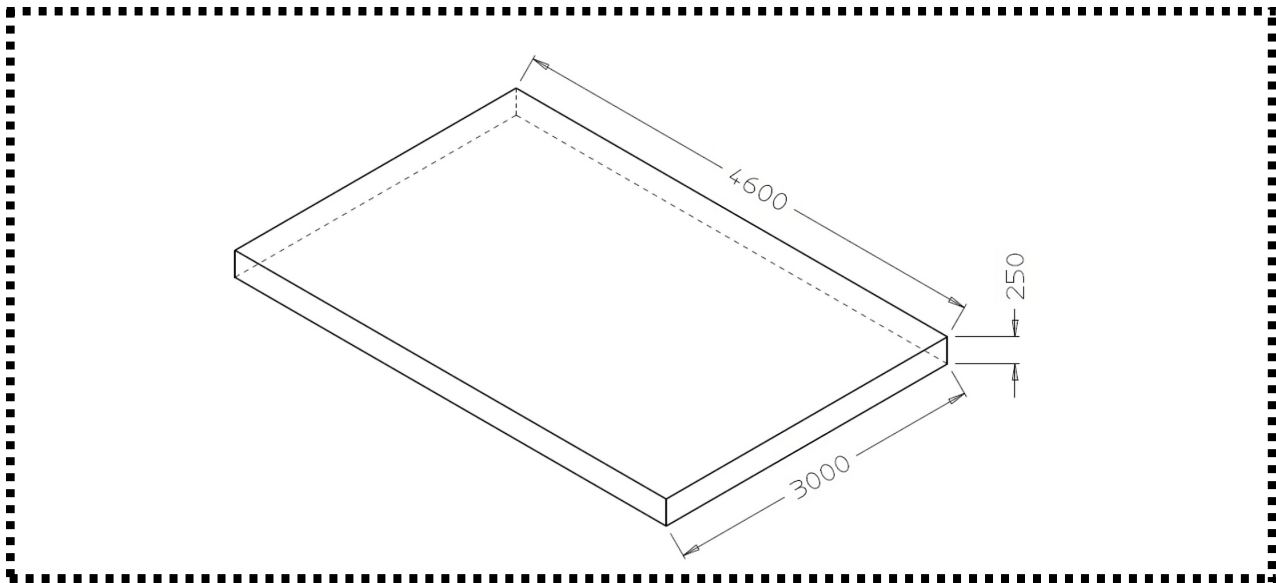


- Blöcke: Gesamtbreite von 3,6 m



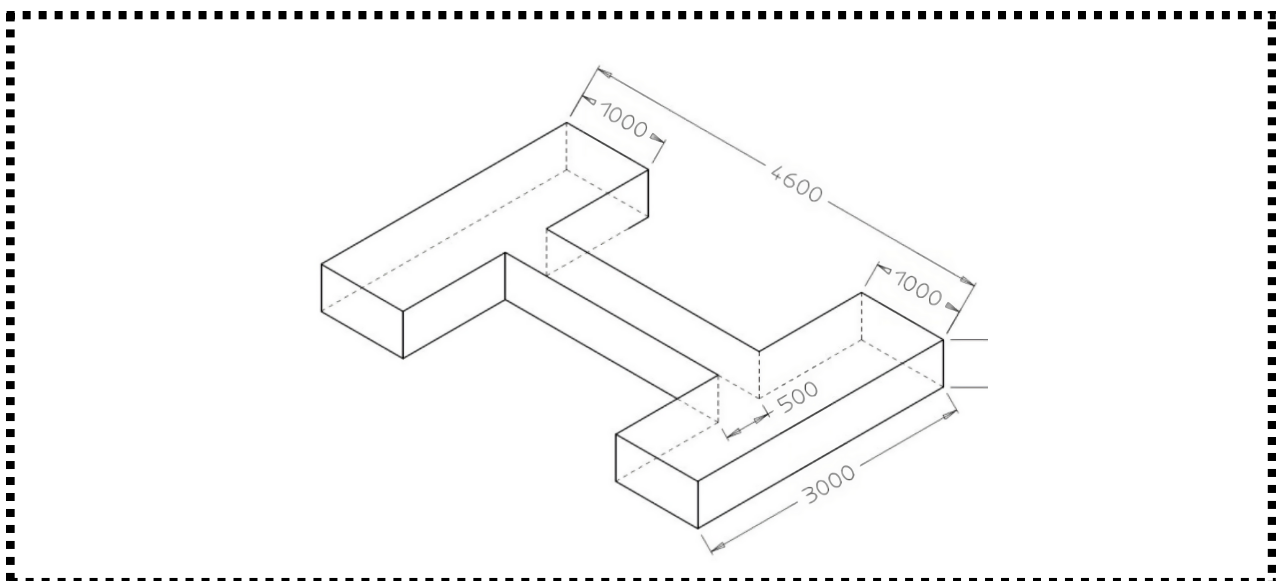
ANFORDERUNGEN FÜR BETONFUNDAMENTE

- Für **2-Säulen-Hebebühnen** von **5 t bis 6 t**: 4,6 m Länge x 3 m Breite x 0,25 m Tiefe.



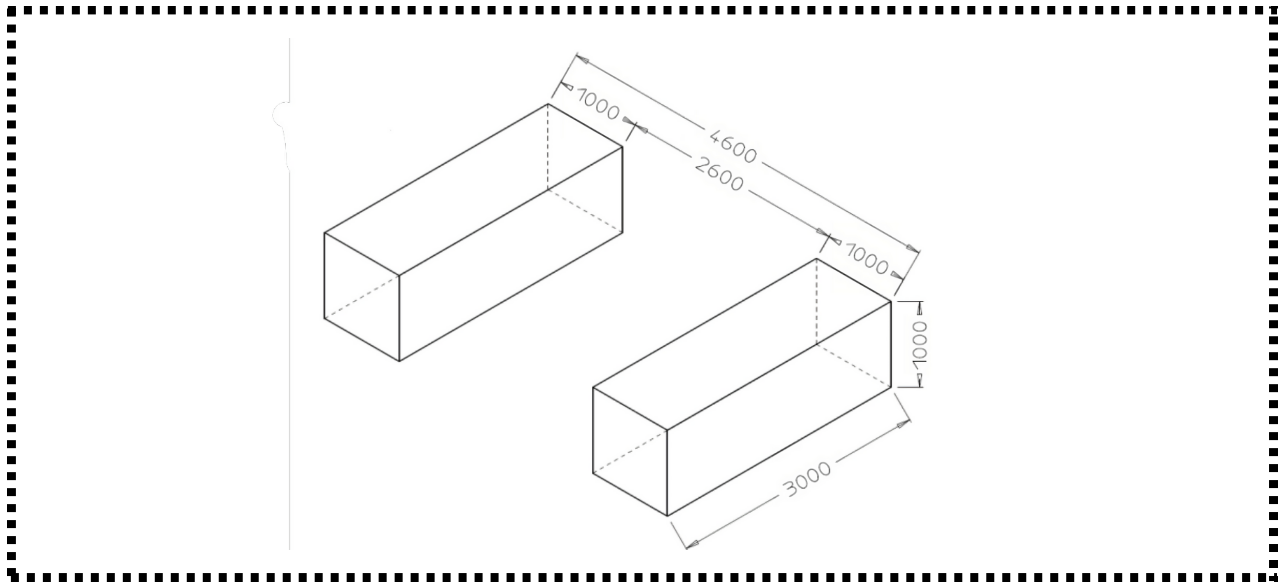
ALTERNATIV

- H-förmige Konfiguration



ANFORDERUNGEN FÜR BETONFUNDAMENTE

- Blöcke



4-Säulen-Hebebühnen:

- Verwenden Sie Beton C20/25 mit einer Dicke von 150 mm. Der Boden muss waagrecht sein.

Scherenhebebühnen (S3-10, S3-19):

- Auch hier ist Beton C20/25 mit einer Dicke von 150 mm erforderlich. Der Boden muss waagrecht sein.

Andere Scherenhebebühnen:

- Bitte folgen Sie dem Fundamentplan in den entsprechenden Handbüchern.

ANFORDERUNGEN FÜR BETONFUNDAMENTE

Sonstige Anforderungen:

- Der umgebende Boden sollte für die Belastung geeignet sein (keine Sandböden, etc.).
- Beachten Sie, dass die Bewehrung des Betons nur für die Hebebühne bei ordnungsgemäßem Gebrauch notwendig ist.
- Im Zweifel sollte das Fundament von einem Statiker ausgelegt werden.

Frostbeanspruchung:

- Bei Frostbeanspruchung muss der Beton der Expositionsklasse XF4 entsprechen, da abtropfendes Taumittel nicht ausgeschlossen werden kann.
- Mindestanforderungen an den Beton bei Frostbeanspruchung:
 - Expositionsklasse: XF4
 - Maximaler w/z-Wert: 0,45
 - Mindestdruckfestigkeit: C30/37 (anstatt C20/25)
 - Mindestzementgehalt: 340 kg/m³
 - Mindestluftporengehalt: 4,0 %

Wichtiger Hinweis:

- Hebebühnen sind nicht für den Gebrauch im Freien ausgelegt. Beachten Sie, dass, obwohl der Schaltkasten die IP54-Schutzklasse hat, die restliche Elektrik, Motoren und Endschalter maximal in IP44 ausgeführt sind.